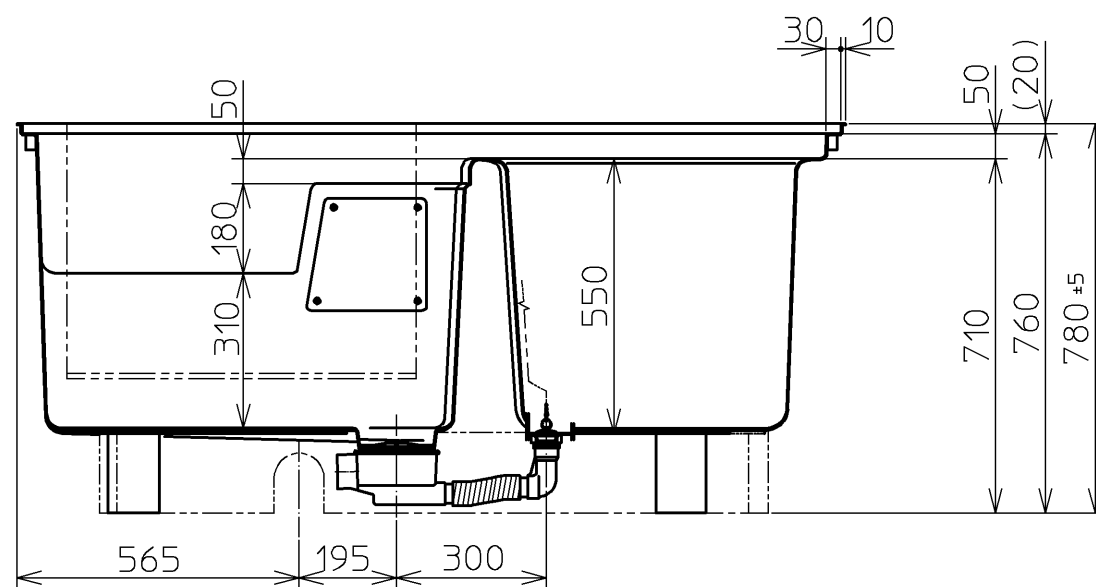
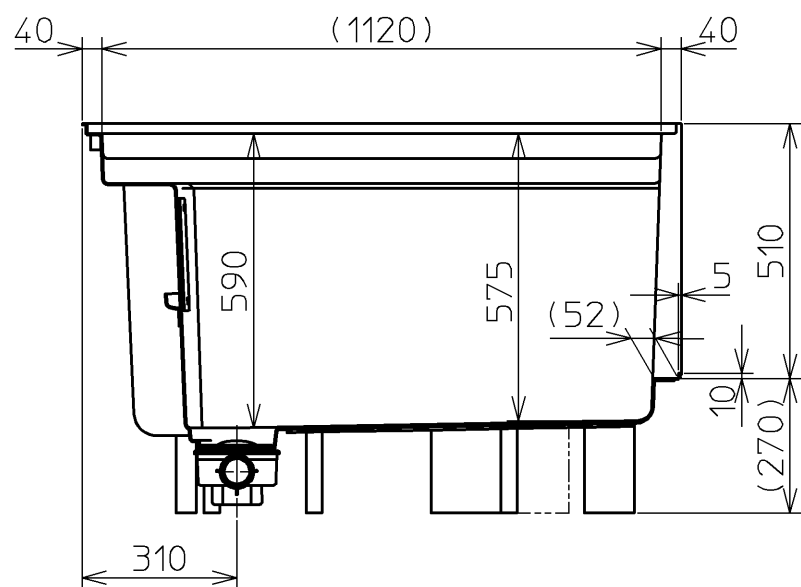
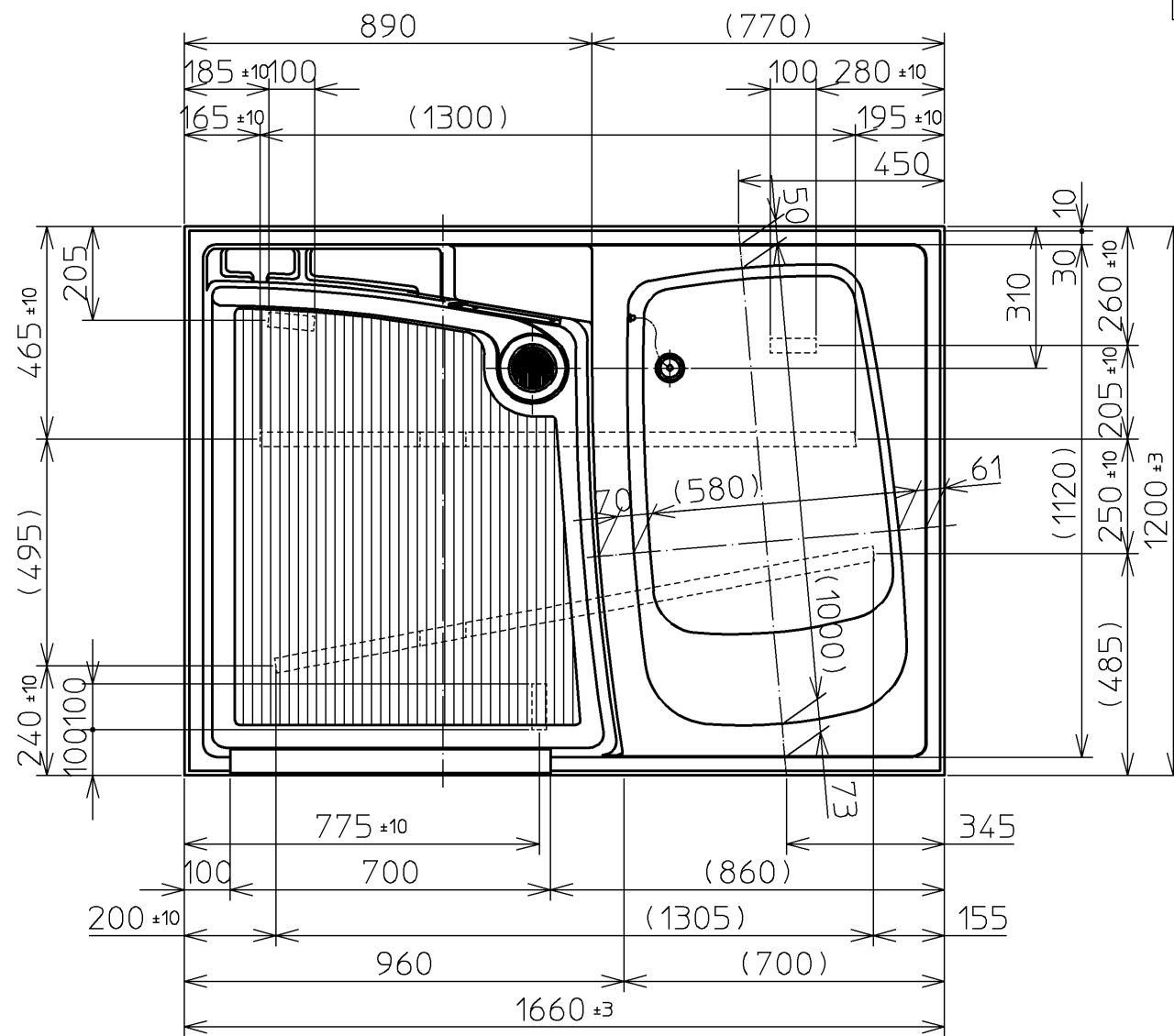
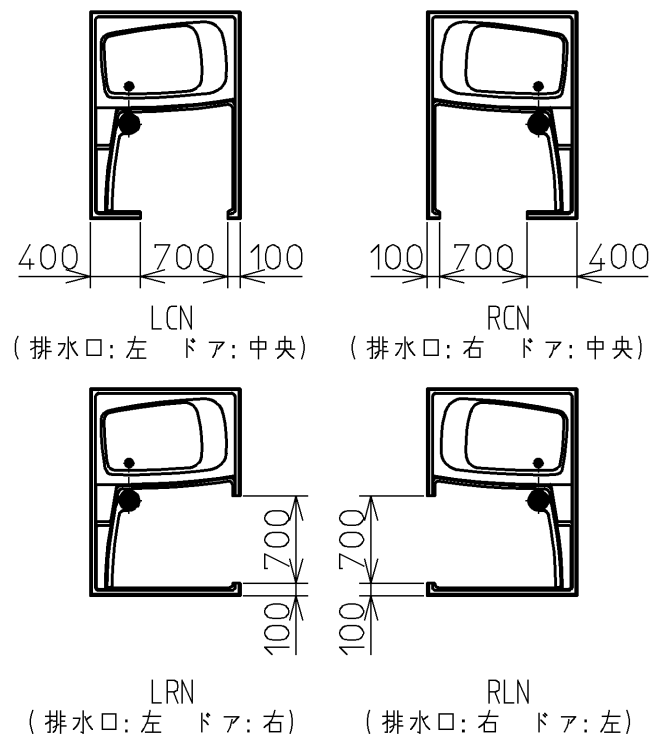


品番	品名
W	ホワイト

[形式]



< 特長点 >
1. 混合水栓金具取付穴なしとなる。

図名 和洋折衷洗場付浴槽				尺度 1:15
年月日 09.01.23				図番 PA30LRN T900
製 図	河目	検 図	佐々木 前田	TOTO
年月日 09.01.23				